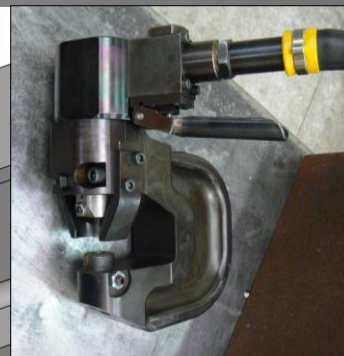
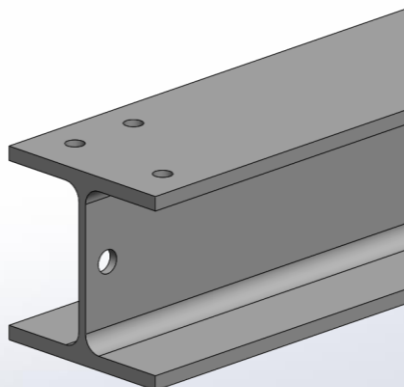
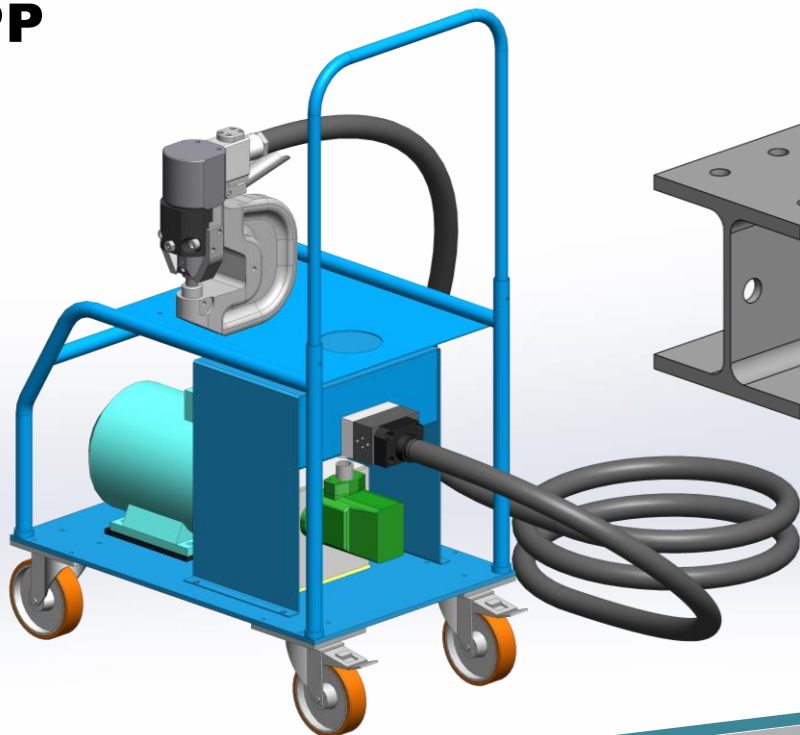


Constructeur de machines et outillages pour le travail des tubes, profils et tôles

## POINÇONNEUSE MOBILE - PORTABLE DE POINÇONNAGE MACHINE STANDARD

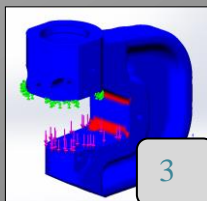
**PP**



Désignation machine	PP 2080	PP 3080 - T22	PP 3080 - T32	PP 5080
Puissance à 550 bars	18 Tonnes	30 Tonnes	30 Tonnes	50 Tonnes
Ø poinçonnage maxi	Ø20	Ø20	Ø25,4	Ø25,4
Epaisseur maxi	12 mm	13 mm	13 mm	16 mm
Exemple Poinçonnage maxi	Ø20 dans ép.6mm Ø12 dans ép.12mm	Ø20 dans ép.10mm Ø16 dans ép.12mm	Ø25,4 dans ép.8mm Ø16 dans ép.12mm	Ø25,4 dans ép.16mm
Temps de cycle	Env 3 secondes	Env 4 secondes	Env 4 secondes	Env 5 secondes

### AVANTAGES :

- Poste AUTONOME, PUISSANT, RAPIDE.
- Mobilité (4 roulettes pivotantes dont 2 freinées).
- Changement d'outillage rapide
- Tête orientable.
- Flexible Haute Pression dans flexible Basse Pression (longueur 4m).
- Pompe de marque Leduc.
- Rénovable – pièces de rechanges stockées.
- Nombreuses possibilités sur demande : (voir photos)
  - . (1) Centrale posée sur potence à roulettes, chariot avec équilibre.
  - . (2) Version tête à bigorne pour tube cylindrique.
  - . (3) Col de cygne sur mesure.



**MATERIEL** 